

5th Grade Math

Week 6 May 11 to May 18

[Weekly Packet](#)
[Paquete Semanal](#)

Math Objectives: *Students will be able to:*

- use multiplication to connect volume as *packing* with volume as *filling*.
- find the total volume of solid figures composed of two non-overlapping rectangular prisms.
- solve word problems involving the volume of rectangular prisms with whole number edge lengths.
- apply concepts and formulas of volume to design a sculpture using rectangular prisms within given parameters.
- fluently multiply multi-digit whole numbers. (use standard algorithm)

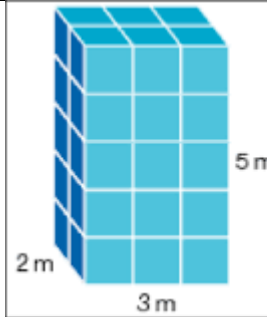
Objetivos para matemáticas: *Los estudiantes podrán...*

- conectar el concepto de multiplicación con volumen como modo de llenar o empacar sin dejar espacios
- calcular el volumen de figuras solidas compuesto de dos o mas prismas rectangular.
- aplicar el concepto de y formulas de volumen para diseñar una escultura con prismas rectangulares con dimensiones distintas.
- multiplicar números enteros de varios dígitos con fluidez, utilizando el algoritmo convencional.

<p style="text-align: center;">Eureka Lessons</p> <p>Eureka Virtual Lesson 5 Eureka Virtual Lesson 6 Eureka Virtual Lesson 7 Eureka Virtual Lesson 8</p> <p>Parent Tips Consejos para familias</p>	<p style="text-align: center;">IXL</p> <p>FF-14 : Volume of Cubes and Rectangular Prisms FF-15 : Volume of Cubes and Rectangular Prisms: Word Problems</p> <p>B-1 : Multiply Whole Numbers B-3 : Multiply Whole Numbers with 4 or more digits</p>	<p style="text-align: center;">Games</p> <p>Eureka Math Card Games Shape Shoot-Volume Minecraft Volume Cubes</p> <p style="text-align: center;">Juegos en línea</p> <p>Eureka Math Juego con Tarjeta Volumen de una prisma rectangular- La practica Figuras geométricas</p>
<p style="text-align: center;">Eureka Student Sheets</p> <p>Lesson 5 English Spanish Lesson 6 English Spanish Lesson 7 English Spanish Lesson 8 English Spanish Lesson 8 Templates English Spanish</p>	<p style="text-align: center;">Eureka Homework Helpers</p> <p>Lesson 5 English Spanish Lesson 6 English Spanish Lesson 7 English Spanish Lesson 8 English Spanish</p>	<p style="text-align: center;">PBS Videos</p> <p>Volume of a rectangular prism</p> <p style="text-align: center;">Projects:</p> <p>Design a Cereal Box Diseña una caja de juguetes</p>
<p style="text-align: center;">Actividades Empower</p> <p>Supera eso suma y resta de decimales juego con naipes Veintiuno juego con dados Doce y fuera juego con dados Supera eso juego con naipes</p>	<p style="text-align: center;">YouTube Videos</p> <p>Video #1 Video #2 Video #3</p> <p style="text-align: center;">Videos en YouTube</p> <p>El volumen de prismas rectangulares Determina el volumen de prismas regulares Midiendo el volumen como área por longitud</p>	<p style="text-align: center;">Empower Activities</p> <p>Empower “Twelves Out” dice game Empower “Twenty One” dice game Empower “Beat That” Card game Empower “Add & Subtract Decimal” Card game</p>

Vocabulary

Volume: is the length x width x height of a 3-dimensional figure

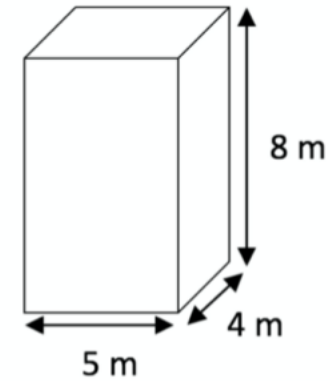


$$V = l \times w \times h$$
$$V = 3 \text{ m} \times 2 \text{ m} \times 5 \text{ m}$$
$$V = 30 \text{ cubic meters}$$

vocabulario

Volumen: El **volumen** es el **espacio** que ocupa un **cuerpo**.

El volumen de un prisma rectangular = longitud x base x altura



$$\text{Volumen} = 5 \text{ m} \times 4 \text{ m} \times 8 \text{ m} = 160 \text{ m}^3$$